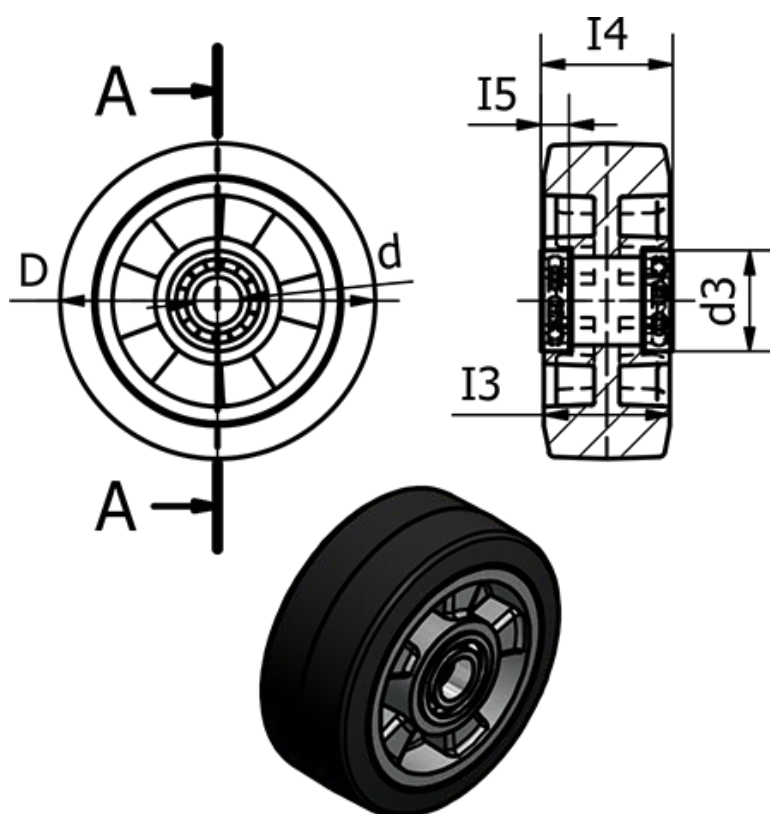


Varenummer: 2314452773
 Beskrivelse: E+G støbejerns hjul 452773
 RE.G2-160-RSL - Løst hjul med leje

Mål



	= -	Kode	= 452773
	= -	Max statisk belastning (N)	= 4200
d	= 160	Rullemodstand (N)	= 3000
d3	= 47	Type	= RE.G2-160-RSL
Dynamisk belastning (N)	= 3000	Vægt (g)	= 1220
I3	= 50		
I4	= 59		
I5	= 14		